

Militära Underrättelse- och Säkerhetstjänsten



M U S T

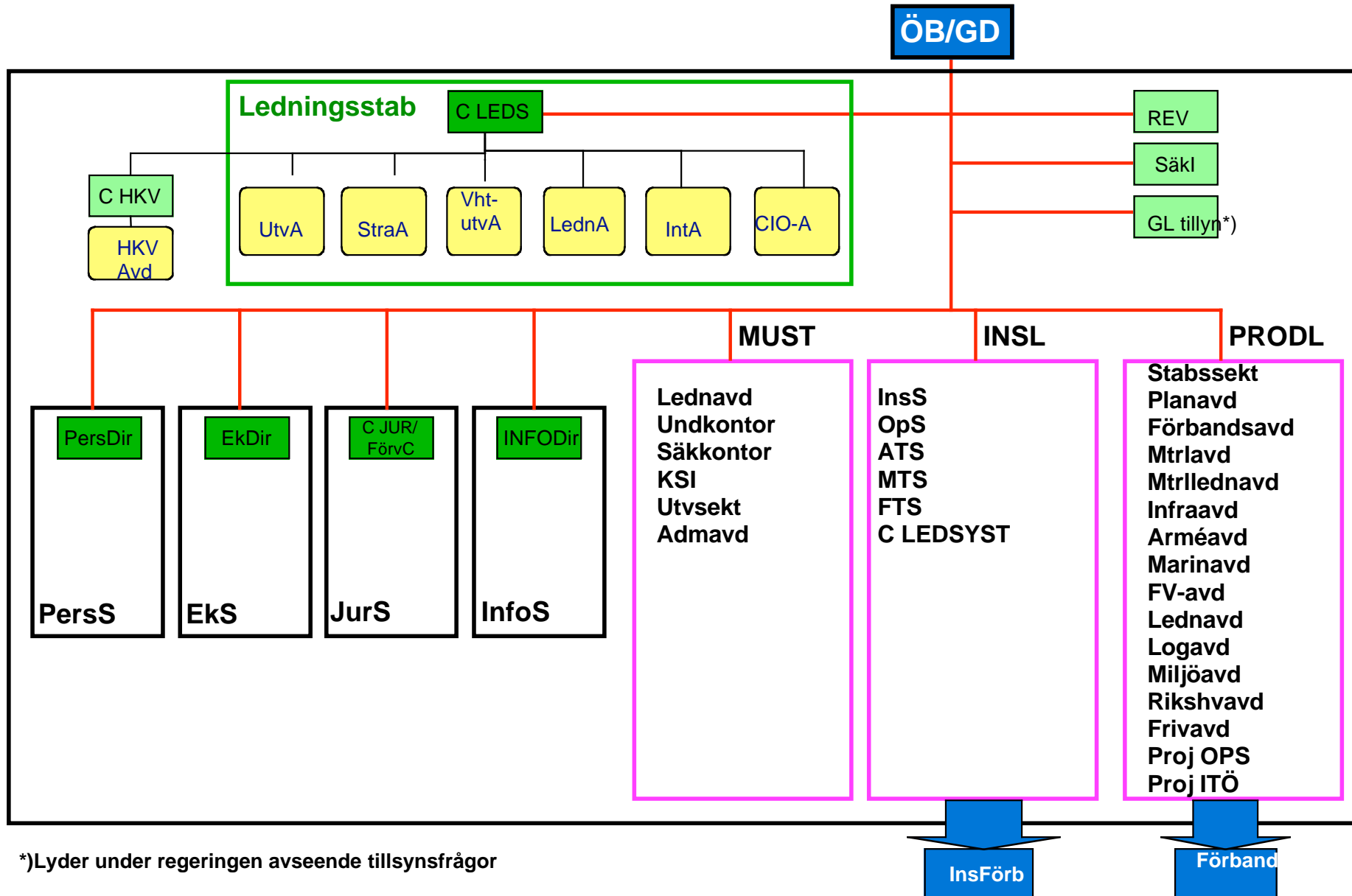
Ansvarsförhållanden

- MUST bedriver **såväl försvars-
underrättelseverksamhet som militär
säkerhetstjänst**
(Förordning 2000:555) Instruktion för FM
- FMV och FOI bedriver **försvarsunderrättelse-
verksamhet** (ej operativ verksamhet)
(Förordning 2000:1074 och 1996:103)
- FRA bedriver **signalspaning** *(Förordning 1994:714)*

Underrättelsetjänst: tar fram olika grad av värderad/analyserad information som svarar mot uppdragsgivares underrättelsebehov

Säkerhetstjänst: skyddar personal, materiel, anläggningar och information

Högkvarterets organisation



*)Lyder under regeringen avseende tillsynsfrågor

MUST uppgifter i stort regleras av:

- Lagar och förordningar
- Regeringen (regleringsbrev)
- Försvarsmaktens uppgifter
- HKV ArbO/HKV processer

Lag om Försvarsunderrättelseverksamhet

- **1 §stöd för utrikes-, säkerhets- och försvarspolitik....kartläggning av yttre hot mot landet.... endast avse utländska förhållanden.**
- **2 §teknisk och personbaserad inhämtning....**
- **3 §etablera samarbete med andra länder....**
- **4 §ej vidta åtgärder inom områden som åligger polisen.... får dock lämna stöd till polisen.**
- **5 §FUN kontrollerar....**

Styrdokument säkerhetstjänst

(några exempel)

- Säkerhetsskyddslagen (1996:627)
- Säkerhetsskyddsförordningen (1996:633)
- FM föreskrifter (FFS 2003:7) om säkerhetsskydd
- 4§ 2p. Förordningen (2000:555) med instruktion för FM (att leda och bedriva militär säkerhetstjänst)
- FIB (FM Interna Bestämmelser)

C MUST
Stf C MUST

Stab

LEDNINGS-
AVDELNING

Chef

Plan

Undsäk-
central

Förbindelse

ISL

IM

UNDERRÄTTELSE-
KONTOR

Chef
Op Ledare

Euro-
asiatiska avd

Euro-
atlantiska avd

Afrika och Asien -
avd

Bildunderrättelse-
avd

Sektionen för
öppna källor

SÄKERHETS-
KONTOR

Chef
Op Ledare

Säkerhetsanalys-
avdelningen

Säkerhetsskydds-
avdelningen

Teknikavdel-
ningen

Delprocessledare Info Utb

Delprocessledare Kontroller

Delprocessledare Säkoperationer

KSI

Utvecklings-
sektion

ADM
AVDELNING

Chef
Stf chef

Cent

HR

Kam

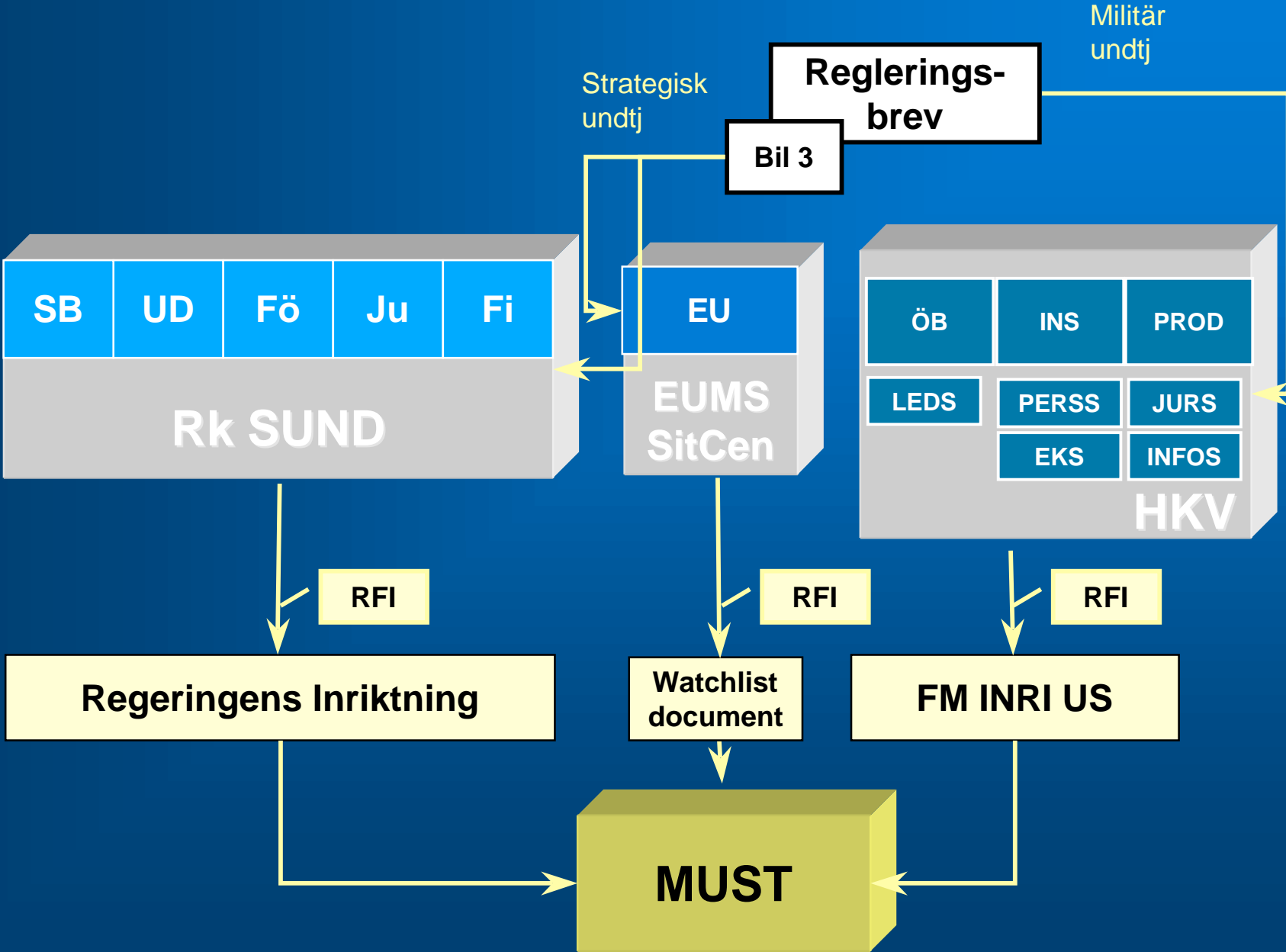
Säk

Uppgiftens innebörd

- Stöd med beslutsunderlag till politiska beslutsfattare (Regeringskansliet) samt Försvarmakten (främst ÖB, INSS, OPE)
- Stöd med beslutsunderlag till grund för Försvarmaktens och Totalförsvarets beredskap, både kort- och långsiktig
- Uppföljning av pågående konflikter
- Stöd till Försvarmaktens internationella insatser
- Stöd till Försvarmakten avseende säkerhetsskydd och IT-säkerhet
- Utveckla förmågan att identifiera nya hot

MUST är den enda "all-source" underrättelseorganisationen i Sverige

Kunder och uppdragställare



Att komma ihåg...

- Underrättelsetjänst och säkerhetstjänst lyder under två olika lagrum...
- Det vi gör är starkt reglerat i lagar och förordningar
- Tre stora kunder vad avser underrättelser med i många avseenden olika önskemål / krav på produkter ställer krav på hur vi utformar våra produkter...
- Vi ska producera det våra kunder begär...